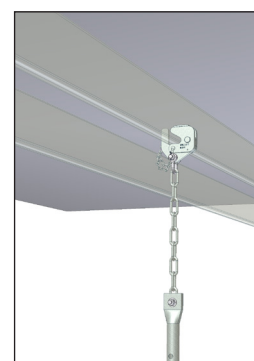
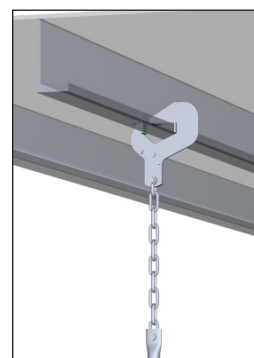
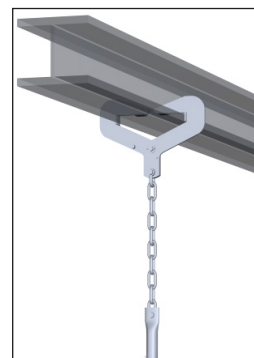
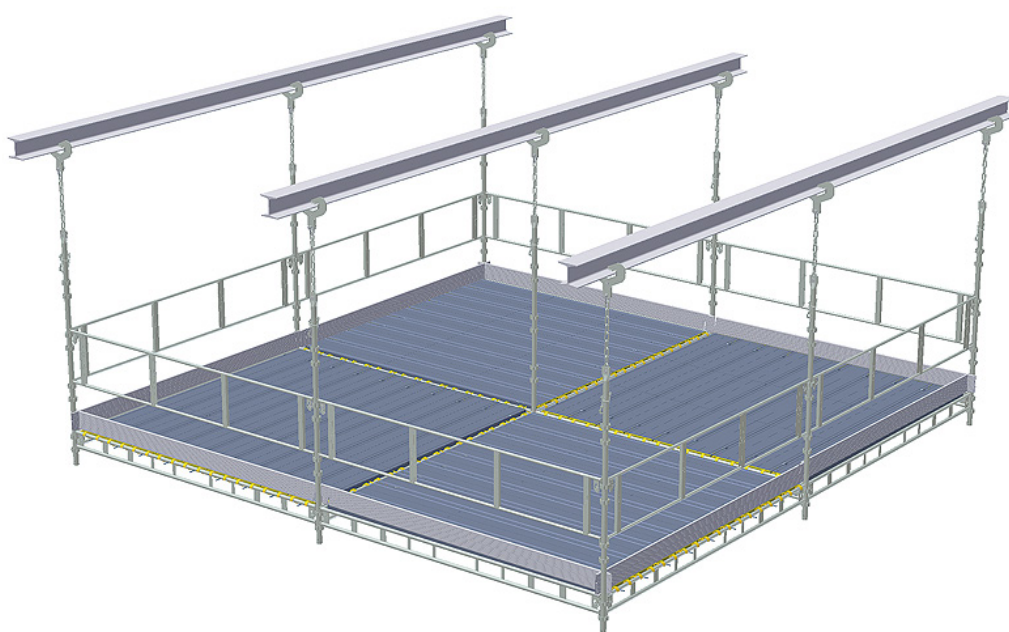


HAKI Ophængningsbeslag

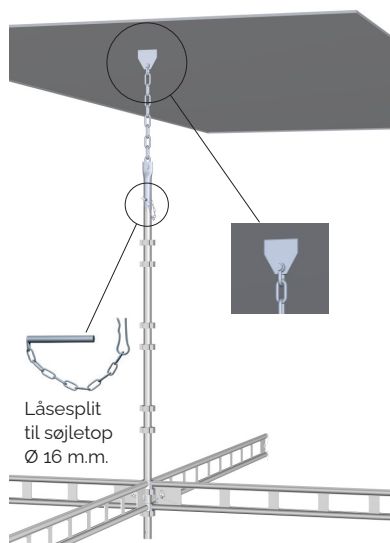


Med HAKI Ophængningsbeslag er det muligt, at bygge et hængende stillads fra stort set alle bærende konstruktioner.

HAKIs mangeårige erfaring i stilladsbyggeri indenfor offshore- og værftsindustri har skabt et unikt sortiment af ophængningsbeslag.

For at optage trækkræfter i de hængende stilladssøjletoppe skal disse låses med Ø16 mm låsesplit.

OBS! Alle hængende stilladskonstruktioner skal forankres eller diagonalstages i siden samt horisontalelstages, for at imødekomme eventuel sidekraft fra f.eks.. vindlast. Knudepunkterne mellem horisontaler og vertikaler kan i så fald tage skade eller i værste tilfælde briste.



Ophængningsbeslag Kæder

Findes i to udgaver med byggehøjde 1362 resp. 850 mm.

Beslaget kan justeres i højden med nx64mm ved at flytte sjælken i kæden.

Anvendes til ophængning af søjler i et andet ophængningsbeslag eller i et svejseøjje eller tilsvarende.

Svejsøjjet eller tilsvarende skal kunne optage en last på 40 kN og være tilpasset for sjækel 6130251.

Tilladt belastning 20,0 kN. OBS! Tilladt belastning reduceres kraftigt ved vinkelafvigelse fra søjlen og øget afstand til første bjælkekrans. Kontakt HAKIs tekniske afdeling for information.

Ved store vinkelafvigelse og ved fastgørelse længere nede på søjlen, anvendes ophængningsbeslag KF 48 dobbelt 7175101 i kombination med kæde og sjækel.



Ophængningsbeslag H-bjælke 80-180

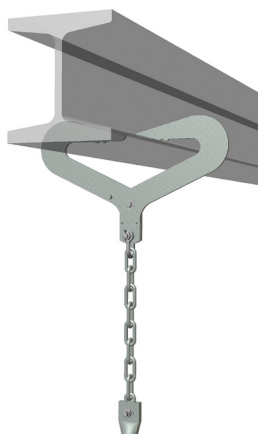
Konstrueret til H-bjælke med flangebredde 80-180 mm, flange-tykkelse max 35 mm og krop max 16 mm.

H-bjælke 150-300

Konstrueret til H-bjælke med flangebredde 150-300 mm, flange-tykkelse max 35 mm og krop max 20 mm.

Anvendes i kombination med ophængningsbeslag Kæde 7175001 eller 7175002.

Tilladt belastning 20,0 kN

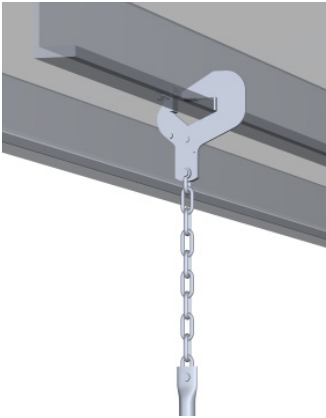


Ophængningsbeslag H-bjælke 300-450

Konstrueret til H-bjælke med flangebredde 300-450 mm, flange-tykkelse max 45 mm og krop max 40 mm.

Anvendes i kombination med ophængningsbeslag Kæde 7175001 eller 7175002.

Tilladt belastning 20,0 kN.

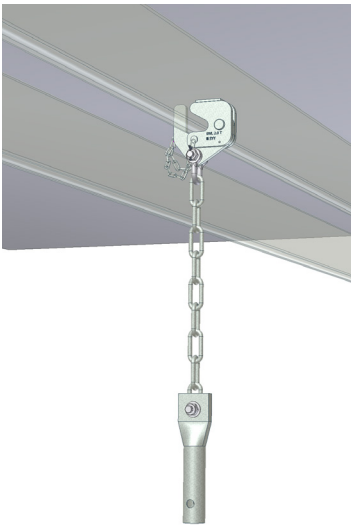


Ophængningsbeslag L-bjælke 60-120

Konstrueret til L-bjælke med flangebredde 60-120mm, flange-tykkelse max 35 mm og krop max. 15 mm.

Anvendes i kombination med ophængningsbeslag Kæde 7175001 eller 7175002.

Tilladt belastning 20,0 kN.



Ophængningsbeslag Bulb-Kæde 160x9-200x12

Konstrueret til bulbplade (Holland profil) bulbplade 160x9-200x12 mm.

Bulb-Kæde 220x10-300x13

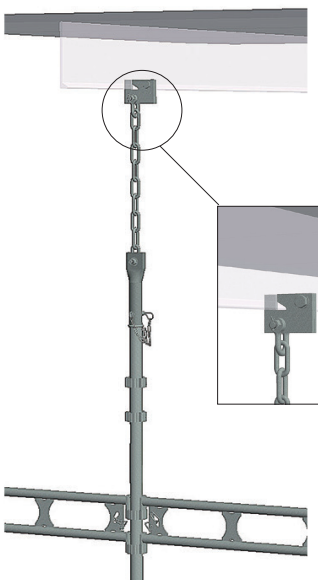
Konstrueret til bulbplade (Holland profil) bulbplade 220x10-300x13 mm.

Bulb-Kæde 320x11,5-370x16

Konstrueret til bulbplade (Holland profil) bulbplade 320x11,5-370x16 mm.

Anvendes i kombination med ophængningsbeslag Kæde 7175001 eller 7175002.

Tilladt belastning 20,0 kN

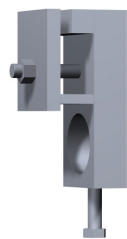
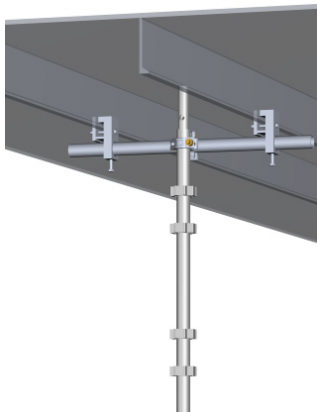


Ophængningsbeslag Bulb-profil

Konstrueret til bulb-profil 160x8 mm.

Anvendes i kombination med ophængningsbeslag Kæde 7175001 eller 7175002.

Tilladt belastning 12,0 kN.



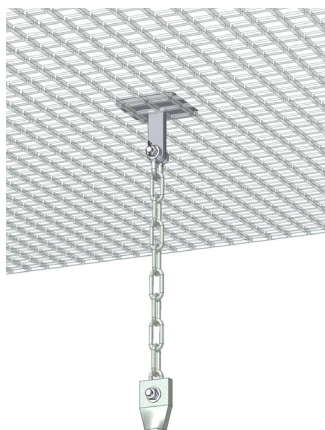
Ophængningsbeslag Bulb-Rør

Konstrueret til bulbplade (Holland profil) bulbplade 160x8 mm.

Anvendes i kombination med stilladsrør eller fast kobling.

Tilladt belastning for beslaget er 20,0 kN.

Stilladsrør og kobling begrænser dog den tilladte last i søjlen. Beslaget kan modificeres til andre størrelser på profilen.

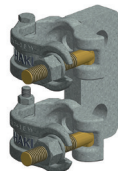
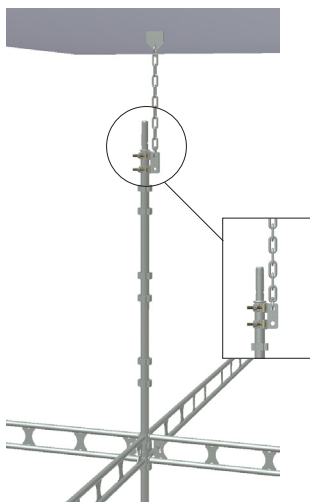


Ophængningsbeslag Gitterdørk

Konstrueret til gitterdørk med mindste åbning 42x16 mm og op til 80x80 mm. Kan også anvendes i hul min. Ø45 mm.

Anvendes i kombination med ophængningsbeslag Kæde 7175001 eller 7175002.

Tilladt belastning 20,0 kN belastning 20,0 kN.



Ophængningsbeslag KF 48 dobbelt

Anvendes til ophængning af søjle i svejseøje eller lignende da ophængningsbeslag kæde 7175001/ 7175002 ikke kan bruges. F.eks. ved stor vinkelafvigelse og ved fastgørelse længere nede på søjlen eller at søjlen er optaget af en anden søjle.

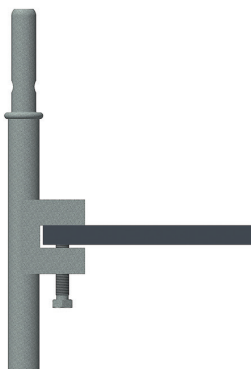
Anvendes i kombination med kæde 6150506 med lange lænker type LLU-11-8 og sjækel 6130251.

Tilladt belastning 20,0 kN.

OBS! Tilladt belastning reduceres kraftigt ved vinkelafvigelse fra søjlen og øget afstand til første bjælkekrans.

Se HAKI Monteringsinstruktion Hængende stillads for mere information om vinkelafvigelser og tilladte belastninger.

Anbefalet bispændingsmoment 60Nm, maximalt bispændingsmoment 80Nm.



Klembeslag 500

Anvendes for at fastgøre en plade med f.eks. en tykkelse på 15-35 mm.

Tilladt belastning - vertikal last er +/- 20,0 kN.

Skruens bispændingsmoment er 34 Nm for olieret skrue og resp. 45 Nm ved tør skrue.

Benævnelse		Kode	Art. nr	Vægt
Ophængningsbeslag Kæder		U-Beslag Kæde 1362	7175001	4.3
Byggehøjde 1362 resp. 850 m.m. Tilladt belastning 20,0 kN		U-Beslag Kæde 850	7175002	3.0
Ophængningsbeslag H-profil		U-Beslag H-bjælke 80-180	7172100	5.1
Til H-profil med flangebredde 80-180 mm., 150-300 m.m. og 300-450 mm. Tilladt belastning 20,0 kN		U-Beslag H-bjælke 150-300	7172000	6.8
		U-Beslag H-bjælke 300-450	7172001	7.6
Ophængningsbeslag L-profil			7176000	5.3
Til L-profil med flangebredde 60-120 mm. Tilladt belastning 20,0 kN				
Ophængningsbeslag Bulb-profil			7177002	2.5
Til Bulbplade 160x9-200x12 mm. Tilladt belastning 20,0 kN				
Ophængningsbeslag Bulb-profil			7177001	2.5
Til Bulbplade 220x10-300x16 mm. Tilladt belastning 20,0 kN				
Ophængningsbeslag Bulb-profil			7177003	3.7
Til Bulbplade 320x11,5-370x16 mm. Tilladt belastning 20,0 kN				
Ophængningsbeslag Bulb-profil			7177000	1.6
Konstrueret til bulb-profil 160x8 mm Tilladt belastning 12,0 kN				
Ophængningsbeslag Bulb-rør			7177100	3.0
Til Bulbplade 160x8 mm. Nøglestørrelse 22 mm. Tilladt belastning 20,0 kN				
Ophængningsbeslag Gitterdørk			7171001	2.4
Tilladt belastning 20,0 kN				
Ophængningsbeslag KF 48 dobbelt			7175101	2.1
Huldiameter 20 mm. Nøglestørrelse 22 mm. Tilladt belastning 20,0 kN				
Klembeslag 500			7215032	5.5
Nøglestørrelse 22 m.m. Monteres på pladekant, tykkelse 15-35 mm Tilladt belastning 20,0 kN				

