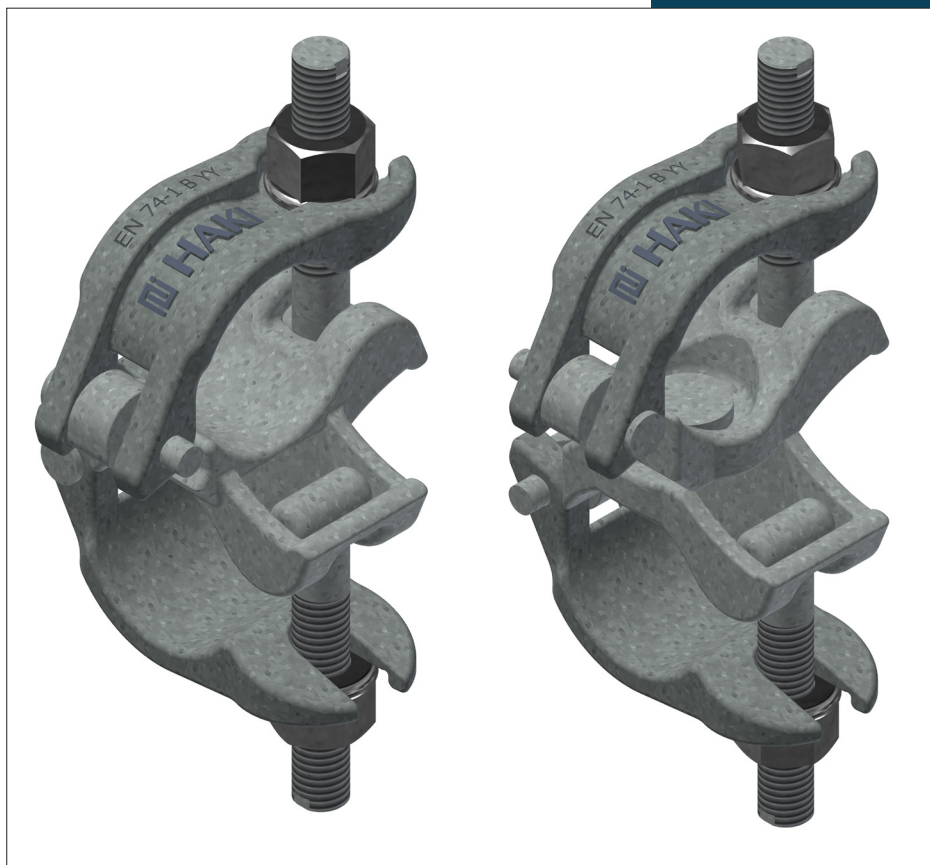


PRODUKTHÅNDBOG HAKI KOBLINGER



Vigtig information

HAKIs produktansvar og monteringsinstruktion gælder udelukkende for stillads, som kun indeholder komponenter, der er fremstillet og leveret af HAKI.

HAKIs typekontrol gælder for stillads, hvor materiale, dimensioner og udførelse er i overensstemmelse med det undersøgte materiale.

HAKIs systemstilladser må ikke opbygges med komponenter eller sammenkobles med stillads af andet fabrikat end HAKI. I sådanne tilfælde skal stilladsets statiske evner dokumenteres. Normal komplettering af stillads med stilladsrør og godkendte koblinger er der ingen hindring for.

At blande komponenter fra forskellige leverandører kan gøre forsikringsdækningen ugyldig.

HAKI forbeholder sig retten til løbende tekniske forandringer

Seneste versioner af HAKIs monteringsvejledninger kan hentes på vores hjemmeside www.HAKI.dk.

For stilladskonstruktioner som ikke er omfattet af denne monteringsinstruktion, kontakt HAKI's tekniske afdeling.

Krav til hvordan man opfører, anvender og afmonterer stillads finder man i AFS 2013:4

Fakta

1000 N = 1 kN ~ 100 kg

10 N ~ 1 kg

Alle mål angives i mm

Produkt håndbog HAKI rørkoblinger, Kobling Fast RA 48x48 og Kobling Dreje SW 48x48

HAKI Rørkoblinger har typeeksamensbevis nr. 14 55 15 efter at være blevet typeundersøgt af Sveriges Forskningsinstitut (RISE) i overensstemmelse med SS-EN 74-1:2005.



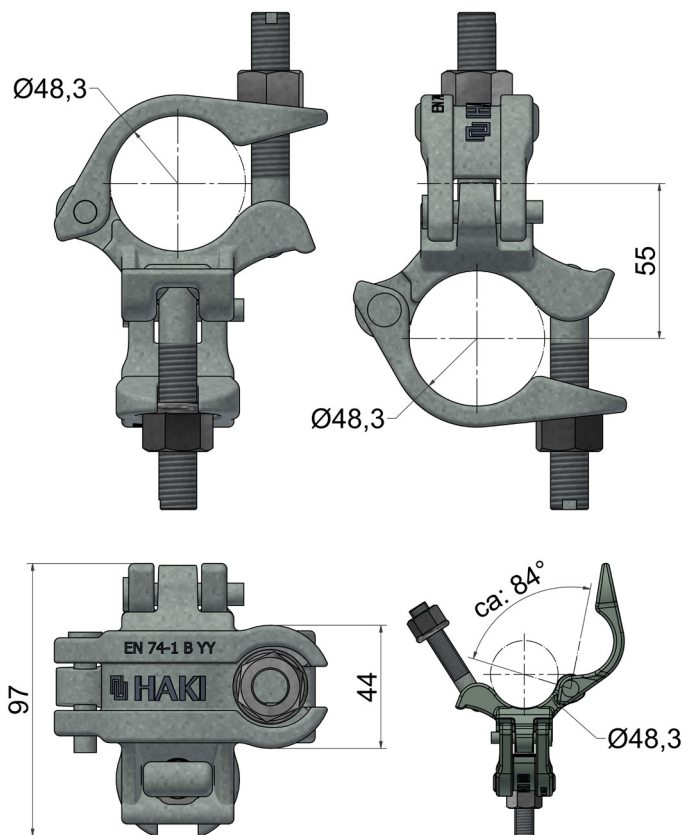
TYPKONTROLLERAD
Arbetsmiljöverkets
krav AFS 2013:4

Mærkning og identifikation

HAKI Rørkoblinger er forsynet med bestandig mærkning med HAKI's logo, samt EN 74-1 B og fremstillingsårets to sidste cifre.

Anvendelse:

1. Koblingerne med ovenstående værdier er kun beregnet til at blive brugt til stålrør med diameteren 48,3 mm, materialetykkelsen mindst 3,2 mm og rørstrækstyrke mindst 235 N/mm², alternativt materialetykkelsen mindst 2,7 mm og rørstrækstyrke mindst 315 N/mm²; eller aluminiumsrør med diameteren 48,3 mm, materialetykkelsen mindst 4,0 mm og rørstrækstyrke mindst 195 N/mm².
2. Yderlige kapacitetsværdier samt stivhedsværdien kan hentes fra SS-EN 74-1. Værdier iht. SS-EN 74-1 er karakteristiske værdier og for at overholde de tilladte værdier må de divideres med 1,65.
3. Koblingerne skal spændes med et tilspændingsmoment på 50 Nm.
4. Koblingernes skruer skal holdes smurte, så den indvendige friktion ikke bliver for stor.
5. Defekte koblinger må ikke bruges.

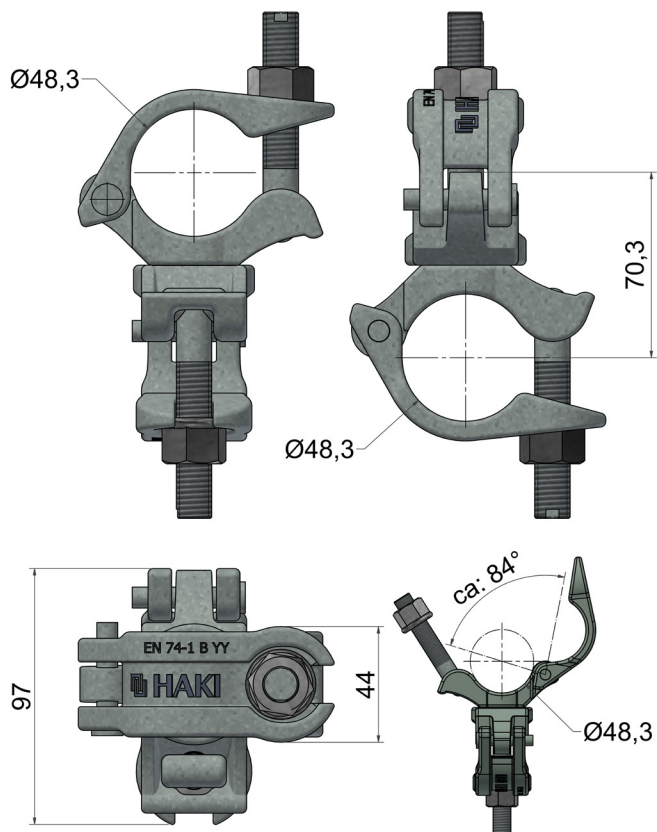


Kobling Fast RA 48x48 art. nr. 2048010 (22 mm) og 2048012 (23 mm)

Koblingsdelene er varmegalvaniserede med en gennemsnitlig tykkelse på 50µm i henhold til EN 1461:2009. T-bolt og møtrik varmgalvaniseret i henhold til ISO 10684:2004.

M14 gevind i T-skrue og møtrik. 22 mm eller 23 mm skruenøglebredde.

Typegodkendt iflg. EN 74-1:2005. Retvinklet kobling (RA) klasse B.



Kobling Dreje SW 48x48 art. nr. 2048011 (22 mm) og 2048013 (23 mm)

Koblingsdelene er varmegalvaniserede med en gennemsnitlig tykkelse på 50 μm i henhold til EN 1461:2009. T-bolt og møtrik varmegalvaniseret i henhold til ISO 10684:2004.

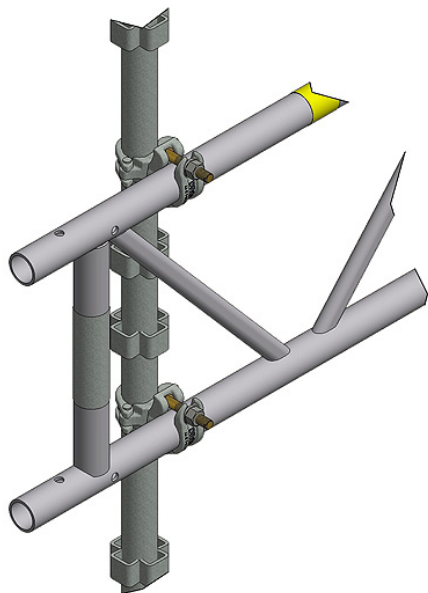
M14 gevind i T-skrue og møtrik. 22 mm eller 23 mm skruenøglebredde.

Typegodkendt iflg. EN 74-1:2005. Drejbar kobling (RA) klasse B.

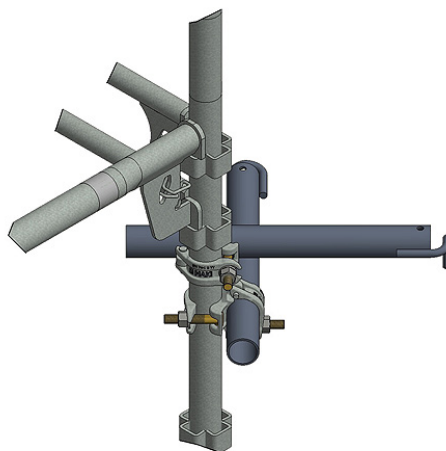
Tilladte belastninger

Konstruktionsparameter	Betegnelse		Karakteristisk værdi	Tilladt værdi
Koblingsklasse			B	
Retvinklet kobling				
Glidemodstand	F_s	(kN)	15,0	9,1
Brudmoment	M_B	(kNm)	0,8	0,48
Udstræksstyrke	F_p	(kN)	30,0	18,2
Rotationsmoment, max	M_T	(kNm)	0,13	0,079
Drejbar kobling				
Glidemodstand	F_s	(kN)	15,0	9,1

Eksempel på anvendelse:



450/750 Drager i søjle



Vægforankringer



HAKI A/S • Erhvervsvej 16, DK-2600 Glostrup, Blytækkervej 4, Erritsø, DK-7000 Fredericia • +45 4484 7766 • info@haki.dk • www.HAKI.dk