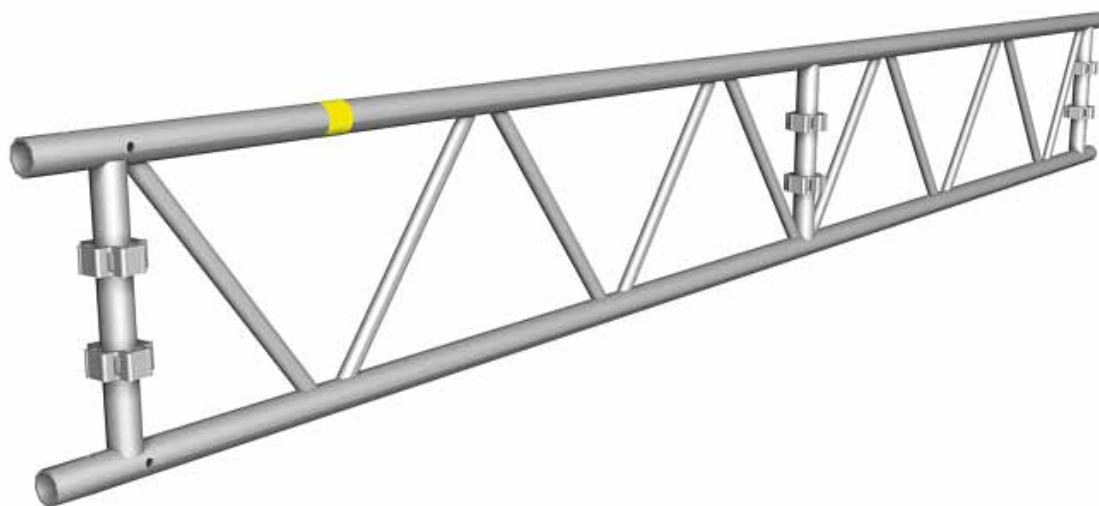


HAKI Alu-drager 450 AL



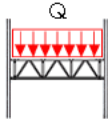
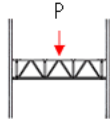
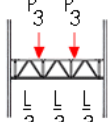
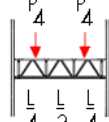
Alu-drager 450 AL	Art. nr	Vægt [kg]	Antal huller
FB 2220 AL	4032211	9,9	4
FB 4100 AL	4032411	17,8	6
FB 6100 AL	4032611	25,8	8
FB 8100 AL	4032811	34,0	10

HAKI Alu-drager 450 AL er produceret til brug for HAKITEC Over- & Inddækningssystem men kan også anvendes som drager i stilladssystemer. Drageren skal monteres så den gule etiket peger opad mod tagryggen.

- Optimerede konstruktion
- Bøjler på vertikaler for enkelt montering af afstivende længdebjælker
- Det øverste rør har hul for hurtig montage af kedergaffel til HAKI Trak Kedersystem
- Momentstiv samling med enkel samlepinde og snapbolt
- Beregnet iht. EN 12811

Tilladte belastninger for HAKI Alu-drager 450 AL

Nedenstående belastninger gælder når drageren anvendes i et arbejdsstillads. Drageren skal afstives mod vipning med fastgørelser og mindst hveranden meter. Som afstivning anvendes længdebjælke LBL.

Støtteafstand L [m]					
	Tilladt udbredt last q [kN/m]	Tilladt udbredt last Q [kN]	Tilladt punktlast P [kN]	Tilladte punktlaste P ₃ [kN]	Tilladte punktlaste P ₄ [kN]
4	4,9	19,4	7,5	7,5	7,5
5	3,9	19,4	7,5	7,5	7,5
6	3,0	18,3	7,5	6,9	7,5
7	2,2	15,7	7,5	5,9	7,5
8	1,7	13,7	6,9	5,1	6,9
9	1,4	12,2	6,1	4,6	6,1
10	1,1	11,0	5,5	4,1	5,5
11	0,9	10,0	5,0	3,7	5,0
12	0,8	9,1	4,6	3,4	4,6
13	0,6	8,4	4,2	3,2	4,2
14	0,6	7,8	3,9	2,9	3,9

1 kN = 100 kp

Maks. bøjemoment: 13,7 kNm
Maks. tværkraft: 9,7 kN

Anm.:

Punktlasternes udbredning = 50 mm

Samtlige lasttilfælde er inkl. bjælkens egenvægt

For punktlaste i knudepunkter, kontakt HAKI' tekniske afdeling

