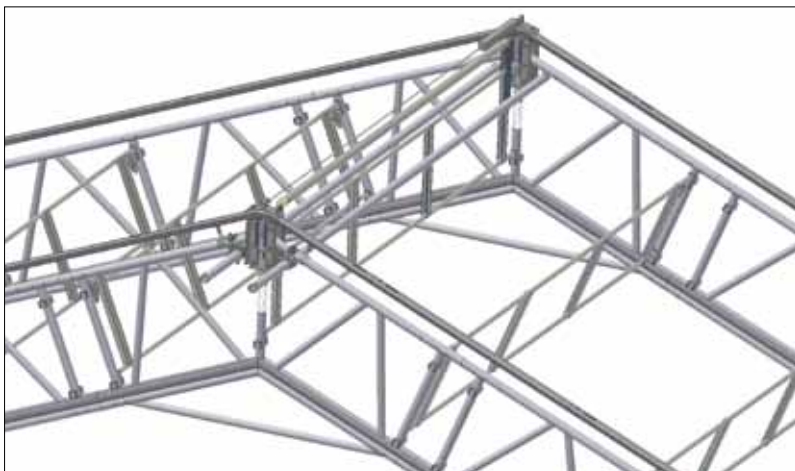


HAKI Faldsikringsbeslag til HAKI Trak overdækningstag



Monteret faldsikringsbeslag

HAKI Faldsikringsbeslag er konstrueret til HAKITEC 750 overdækningstag med HAKI Trak.

Faldsikringsbeslaget skal monteres i HAKI Alu-drager kip 750 15 gr. nr. 4202260 eller 22,5 gr. nr. 4202261 og skal anvendes som forankringspunkt til et godkendt CE-mærket faldsikringsystem af typen horisontalt stålssystem type Xeon, Safe Line.

Maksimal trækraft 13kN i wiren, ved montering iht. skitse og med 2 stk. tværstage af stilladsrør Ø48 med faste koblinger SW 48x48 monteret i yderfaget.

Kontrollere ved montering af faldsikringsbeslagets skuer og møtrikker er spændt med anbefalet moment, skrue M14 120 Nm og skrue M12 80 Nm.

For tilladt belastning og spændvidde, se manual for faldsikringsystemet.



Skitse



Faldsikringsbeslag med kip skinne

Benævnelse	Art. nr	Vægt
Faldsikringsbeslag 15 kip	7541007	10,4
Faldsikringsbeslag 22,5 kip	7541008	10,4
Faldsikringsbeslag Trak Fzv	7541006	7,6
Keder Skinne med hul 15 AL	7541016	2,8
Keder Skinne med hul 22,5 AL	7541023	2,8

OBS! Der er ikke tilladt at anvende faldsikringsbeslaget for løft eller som forankringspunkt monteret i andre komponenter end HAKI Kiphegn 750 AL.

